

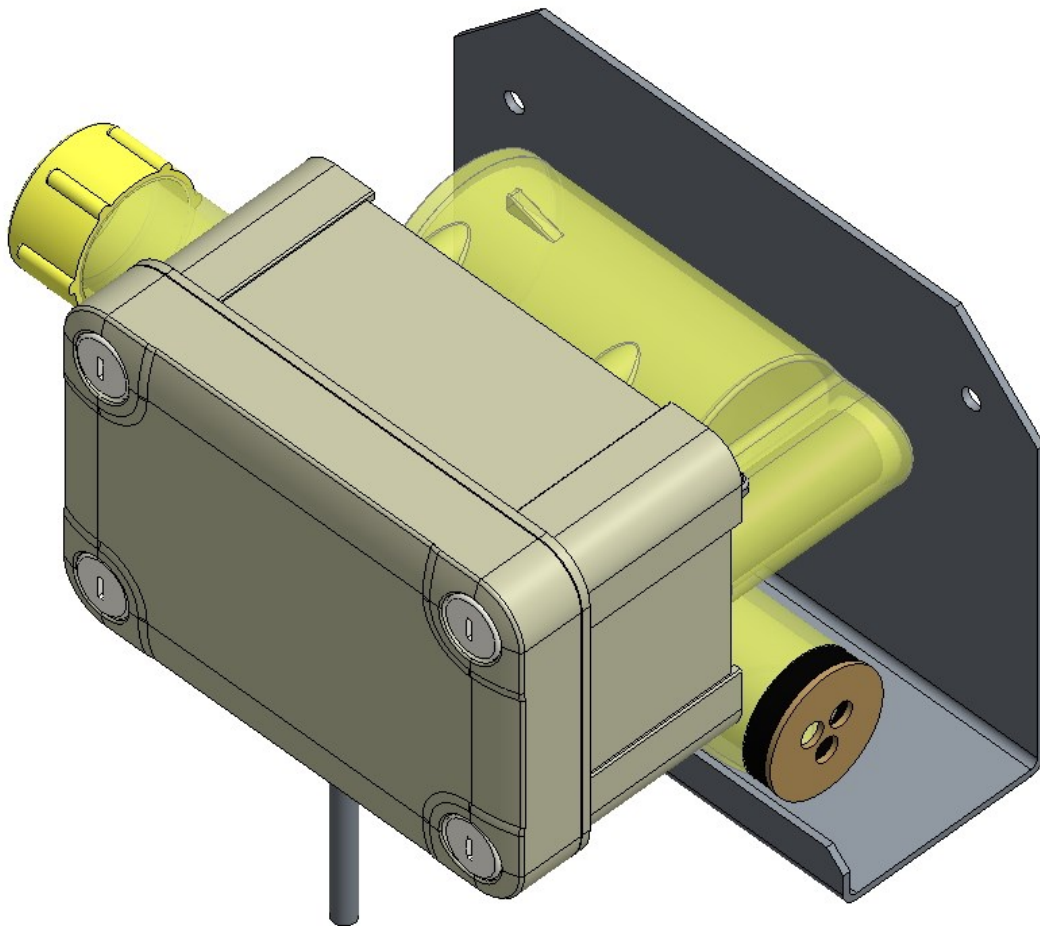


# AUTOMATION 2000

20 rue de la pommeraie, 78310 Coignières – FRANCE  
Tél. : +33 (0)1-3461-4232 – Fax : +33 (0)1-3461-8919  
info@automation2000.com – www.automation2000.com



## NOTICE TECHNIQUE DÉTECTEUR DE NIVEAU TYPE DN



NOTICE TECHNIQUE		Page	N° T/NOT-0200	Date : 22/06/2017	Rév. 0
NIVEAU TYPE DN		1			



## 1- UTILISATION

Le détecteur de niveau de type DN a été spécifiquement conçu pour surveiller le niveau des eaux de ruissellement dans les postes souterrains EDF où le risque d'inondation est important.

Son avantage sur des systèmes similaires est l'absence complète de pièces mécaniques en mouvement, car le bon fonctionnement de celles-ci peut être entravé par des corps étrangers (feuilles mortes, petits animaux, etc.).

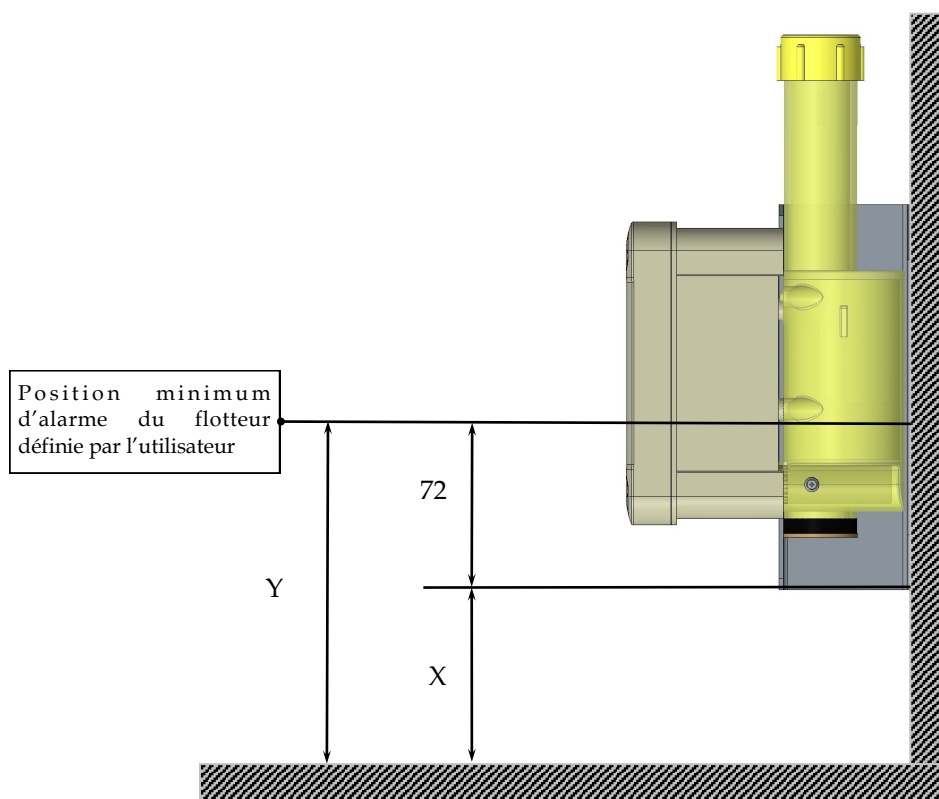
De ce fait, le niveau de type DN est un appareil fiable et entièrement immergeable.

## 2- INSTALLATION

Choisir un endroit du local relativement épargné par les dépôts de « corps étrangers » (éviter les recoins), mais où l'eau sera sûre de monter dans l'appareil.

Percer les trous de fixation en se servant de la platine de fixation comme gabarit.

Le niveau de type DN doit être positionné comme suit, sachant que :  $X = Y - 72$  mm et  $X \geq 100$  mm.



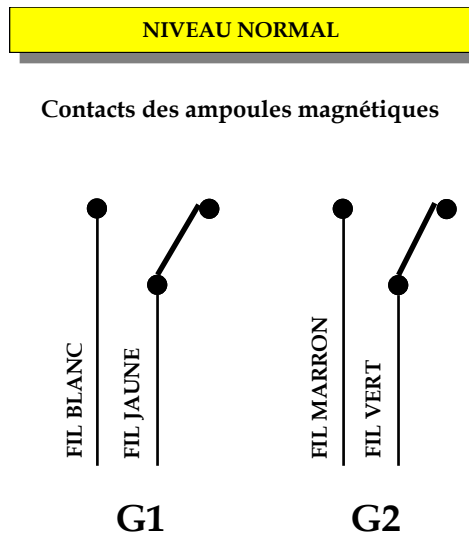
NOTICE TECHNIQUE		Page	N° T/NOT-0200	Date : 22/06/2017	Rév.
NIVEAU TYPE DN		2			0



### 3- FONCTIONNEMENT ÉLECTRIQUE

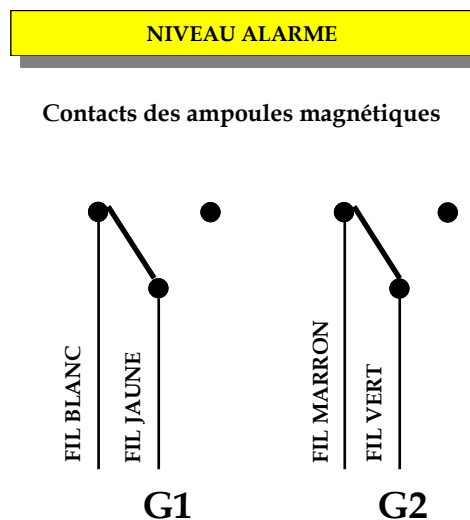
#### 3.1 Situation normale

Lorsqu'il n'y a pas d'eau dans le niveau de type DN, le flotteur est au fond de la cuve, et les ampoules magnétiques sont sollicitées par l'aimant situé à la base du flotteur.



#### 3.2 Alarme de niveau

Lorsque l'eau monte dans le niveau de type DN, et que le flotteur quitte sa position de repos de plus de 5 mm, les ampoules magnétiques ne sont plus sollicitées par l'aimant situé à la base du flotteur.





## 4- CARACTÉRISTIQUES

### 4.1 Boîtier

- Boîtier et couvercle en ABS
- Indice de protection : IP55, IK05*
- Sortie de câble par presse-étoupe EPN250/PG9
- Capacité de serrage : 4-8 mm*

### 4.2 Corps plastique

- Corps plastique en Trogamid T5004 avec stabilisateur anti-ultraviolet
- Bouchon en PEBD avec 5 trous d'évent
- Crépine ajourée en laiton fixée à la base du corps pour éviter le passage de corps étrangers
- 1 flotteur à microcellules fermées équipé d'un aimant

### 4.3 Ampoules magnétiques

- 2 ampoules magnétiques à 1 contact avec câble de raccordement
- Contacts non inverseurs
- Précision de mesure :  $\pm 5 \text{ cm}^3$

#### *Pouvoir de coupure des ampoules magnétiques*

	COURANT ALTERNATIF			COURANT CONTINU		
	220 V	127 V	24 V	127 V	48 V	24 V
CIRCUIT OHMIQUE	3 A	3 A	3 A	1 A	2 A	3 A
CIRCUIT SELFIQUE	2 A	2 A	3 A	1 A	2 A	2 A

### 4.4 Platine de fixation

- Platine en forme d'équerre en acier inoxydable AISI 304

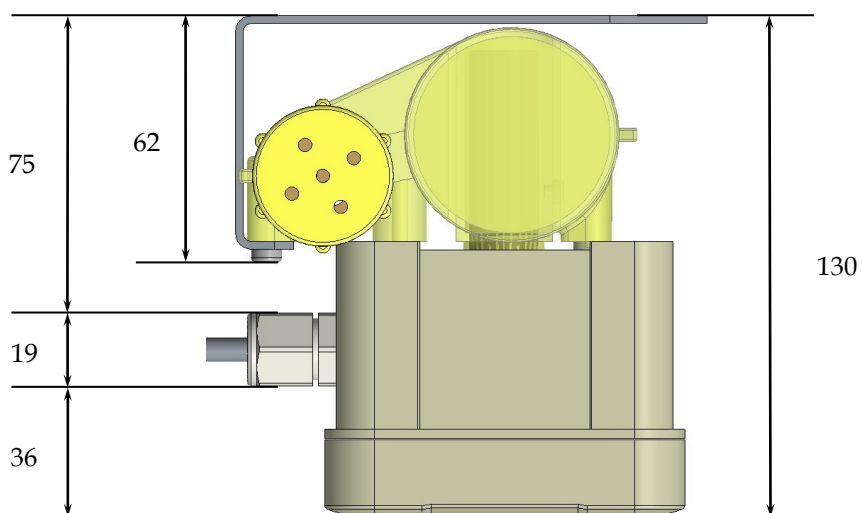
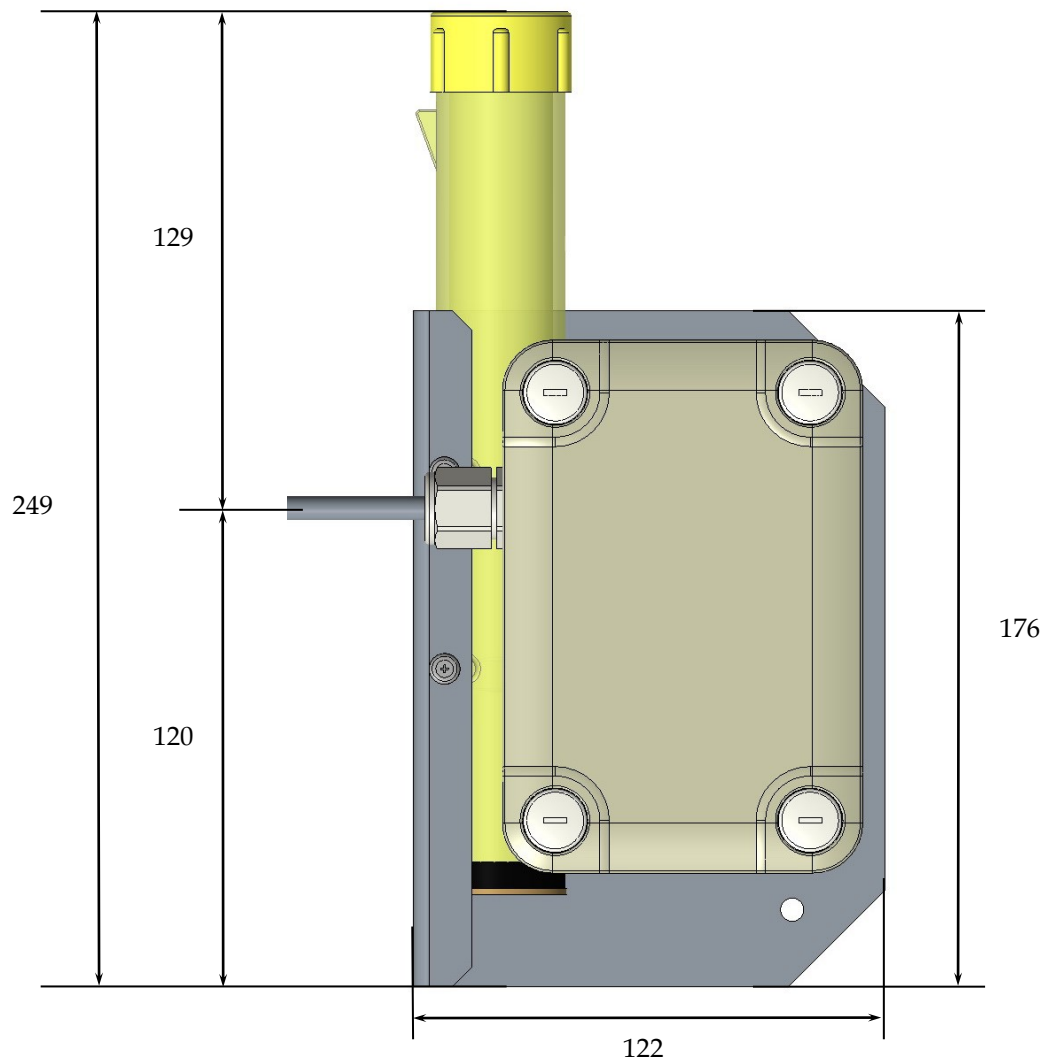
### 4.5 Conditions de service

- Température ambiante :  $-30^{\circ}\text{C}$  à  $65^{\circ}\text{C}$

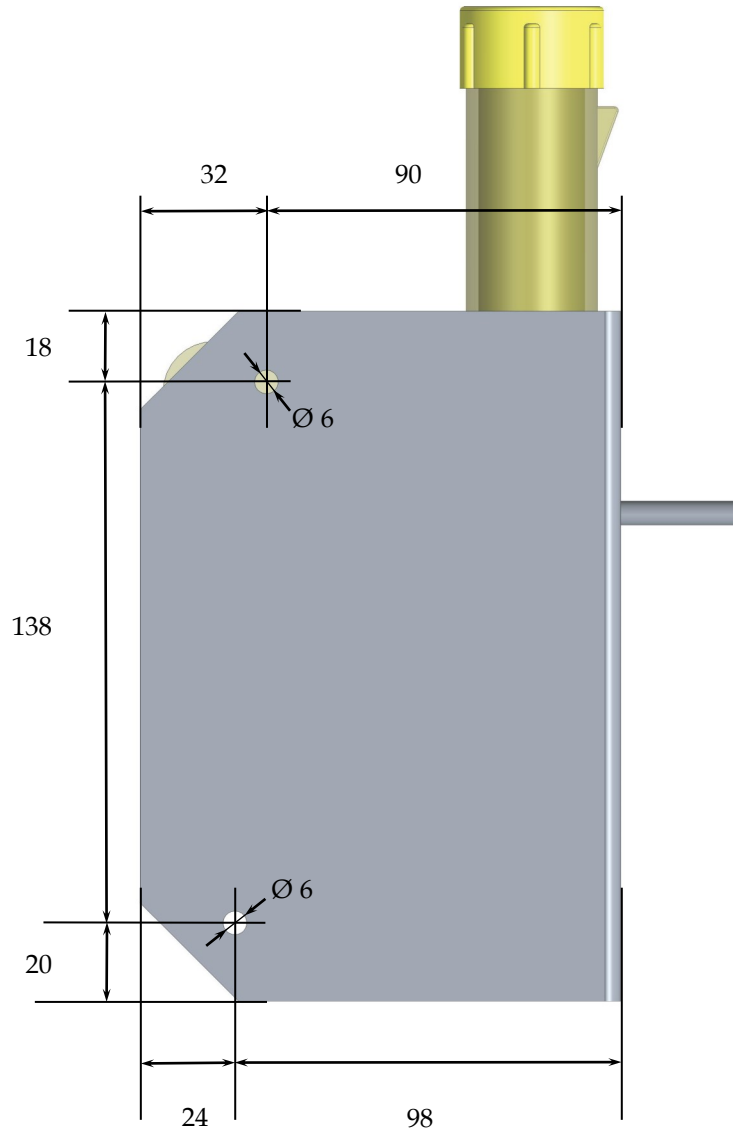
NOTICE TECHNIQUE		Page	N° T/NOT-0200	Date : 22/06/2017	Rév. 0
NIVEAU TYPE DN		4			



### 5- PLANS D'ENCOMBREMENT



NOTICE TECHNIQUE		Page	N° T/NOT-0200	Date : 22/06/2017	Rév.
NIVEAU TYPE DN		5			0



NOTICE TECHNIQUE		Page	N° T/NOT-0200	Date : 22/06/2017	Rév. 0
NIVEAU TYPE DN		6			